

K0108

Palanca tensora

con rosca interior



Material:

Partes de acero con clase de resistencia 5.8.
Botón esférico de plástico, negro.

Versión:

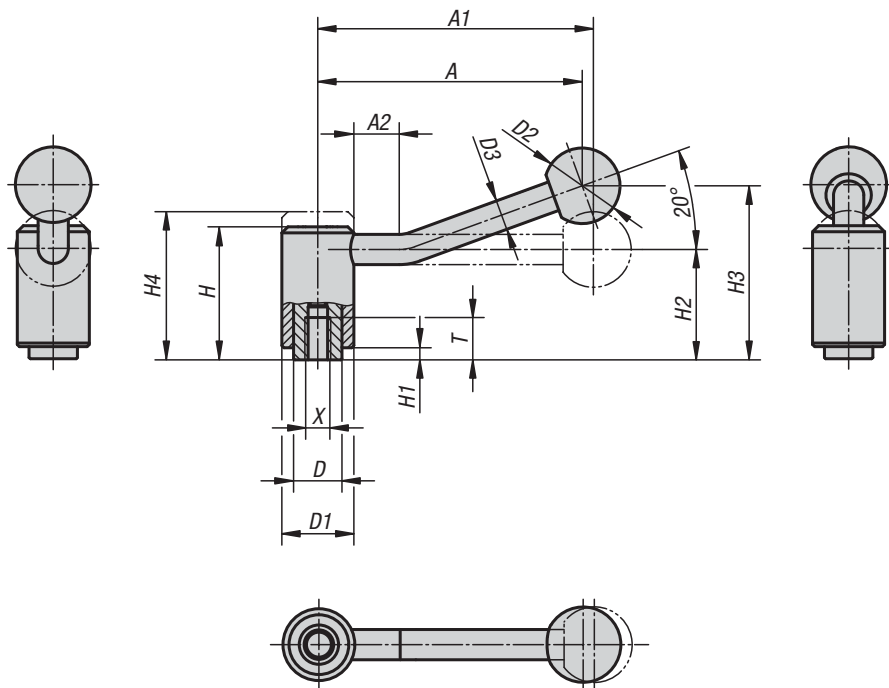
Recubierto con plástico negro con estructura fina.

Ejemplo de pedido:

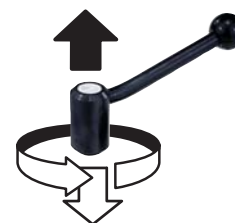
K0108.1082

A petición:

Otras roscas interiores y modelos especiales.
A petición, medidas „H1“, „A“ y „A1“ disponibles en otras longitudes con un recargo.



Desenclavar mediante elevación



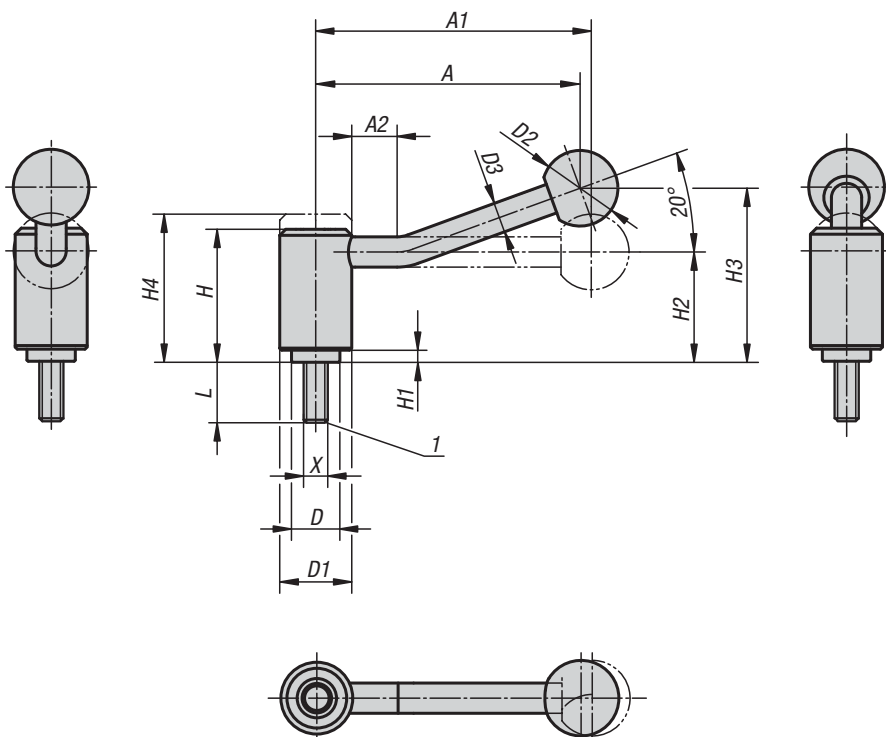
KIPP Palanca tensora con rosca interior

| Referencia 0° | Referencia 20° | Tamaño | X | T | D | D1 | D2 | D3 | H | H1 | H2 | H3 | H4 | A | A1 | A2 | Número de dientes |
|---------------|----------------|--------|-----|----|----|----|----|----|------|-----|------|--------|------|---------|---------|------|-------------------|
| K0108.1082 | K0108.1081 | 1 | M8 | 14 | 16 | 24 | 25 | 10 | 44,5 | 4,5 | 37 | -/58,5 | 49,5 | -/88 | 92/- | -/15 | 22 |
| K0108.1102 | K0108.1101 | 1 | M10 | 14 | 16 | 24 | 25 | 10 | 44,5 | 4,5 | 37 | -/58,5 | 49,5 | -/88 | 92/- | -/15 | 22 |
| K0108.2102 | K0108.2101 | 2 | M10 | 17 | 19 | 28 | 32 | 12 | 51,5 | 5,5 | 42 | -/68,5 | 57,5 | -/106 | 111/- | -/15 | 24 |
| K0108.2122 | K0108.2121 | 2 | M12 | 17 | 19 | 28 | 32 | 12 | 51,5 | 5,5 | 42 | -/68,5 | 57,5 | -/106 | 111/- | -/15 | 24 |
| K0108.3122 | K0108.3121 | 3 | M12 | 23 | 23 | 33 | 32 | 13 | 58 | 6 | 47 | -/81 | 65 | -/128,5 | 134,5/- | -/15 | 26 |
| K0108.3162 | K0108.3161 | 3 | M16 | 23 | 23 | 33 | 32 | 13 | 58 | 6 | 47 | -/81 | 65 | -/128,5 | 134,5/- | -/15 | 26 |
| K0108.4162 | K0108.4161 | 4 | M16 | 27 | 30 | 41 | 32 | 13 | 68,5 | 7,5 | 56,5 | -/89,5 | 76,5 | -/128,5 | 134/- | -/15 | 36 |
| K0108.4202 | K0108.4201 | 4 | M20 | 27 | 30 | 41 | 32 | 13 | 68,5 | 7,5 | 56,5 | -/89,5 | 76,5 | -/128,5 | 134/- | -/15 | 36 |
| K0108.4242 | K0108.4241 | 4 | M24 | 27 | 30 | 41 | 32 | 13 | 68,5 | 7,5 | 56,5 | -/89,5 | 76,5 | -/128,5 | 134/- | -/15 | 36 |

K0108

Palanca tensora

con rosca exterior



Material:

Partes de acero con clase de resistencia 5.8.
Botón esférico de plástico, negro.

Versión:

Recubierto con plástico negro con estructura fina.

Ejemplo de pedido:

K0108.1082X30 (indicar también la longitud L)

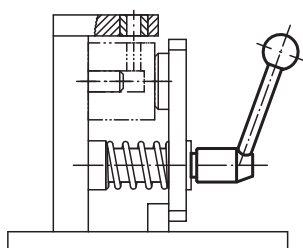
A petición:

Otras roscas exteriores, longitudes de tornillo y modelos especiales.

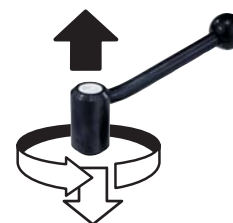
A petición, medidas „H1“, „A“ y „A1“ disponibles en otras longitudes con un recargo.

Indicación sobre el dibujo:

1) Extremo achaflanado DIN 78



Desenclavar mediante elevación



KIPP Palanca tensora con rosca exterior

| Referencia 0° | Referencia 20° | Tamaño | X | D | D1 | D2 | D3 | H | H1 | H2 | H3 | H4 | A | A1 | A2 | Número de dientes | L |
|---------------|----------------|--------|-----|----|----|----|----|------|-----|------|-------|------|----------------|-------|-----|----------------------------|----------------------|
| K0108.1082X | K0108.1081X | 1 | M8 | 16 | 24 | 25 | 10 | 44,5 | 4,5 | 37 | -58,5 | 49,5 | -88 | 92/- | -15 | 22 | 15/20/25/30/40/50/60 |
| K0108.1102X | K0108.1101X | 1 | M10 | 16 | 24 | 25 | 10 | 44,5 | 4,5 | 37 | -58,5 | 49,5 | -88 | 92/- | -15 | 22 | 15/20/25/30/40/50/60 |
| K0108.1122X | K0108.1121X | 1 | M12 | 16 | 24 | 25 | 10 | 44,5 | 4,5 | 37 | -58,5 | 49,5 | -88 | 92/- | -15 | 22 | 15/20/25/30/40/50/60 |
| K0108.2122X | K0108.2121X | 2 | M12 | 19 | 28 | 32 | 12 | 51,5 | 5,5 | 42 | -68,5 | 57,5 | -106 | 111/- | -15 | 24 | 20/25/30/40/50/60 |
| K0108.3122X | K0108.3121X | 3 | M12 | 23 | 33 | 32 | 13 | 58 | 6 | 47 | -81 | 65 | -128,5/134,5/- | -15 | 26 | 20/25/30/40/50/60/70/80/90 | |
| K0108.3162X | K0108.3161X | 3 | M16 | 23 | 33 | 32 | 13 | 58 | 6 | 47 | -81 | 65 | -128,5/134,5/- | -15 | 26 | 20/25/30/40/50/60/70/80/90 | |
| K0108.4162X | K0108.4161X | 4 | M16 | 30 | 41 | 32 | 13 | 68,5 | 7,5 | 56,5 | -89,5 | 76,5 | -128,5 134/- | -15 | 36 | 30/40/50/60/70/80/90 | |
| K0108.4202X | K0108.4201X | 4 | M20 | 30 | 41 | 32 | 13 | 68,5 | 7,5 | 56,5 | -89,5 | 76,5 | -128,5 134/- | -15 | 36 | 30/40/50/60/70/80/90 | |
| K0108.4242X | K0108.4241X | 4 | M24 | 30 | 41 | 32 | 13 | 68,5 | 7,5 | 56,5 | -89,5 | 76,5 | -128,5 134/- | -15 | 36 | 30/40/50/60/70/80/90 | |

K0109

Palanca tensora de acero inoxidable

con rosca interior



Material:

Partes de acero inoxidable 1.4305.
Botón esférico de plástico negro.

Versión:

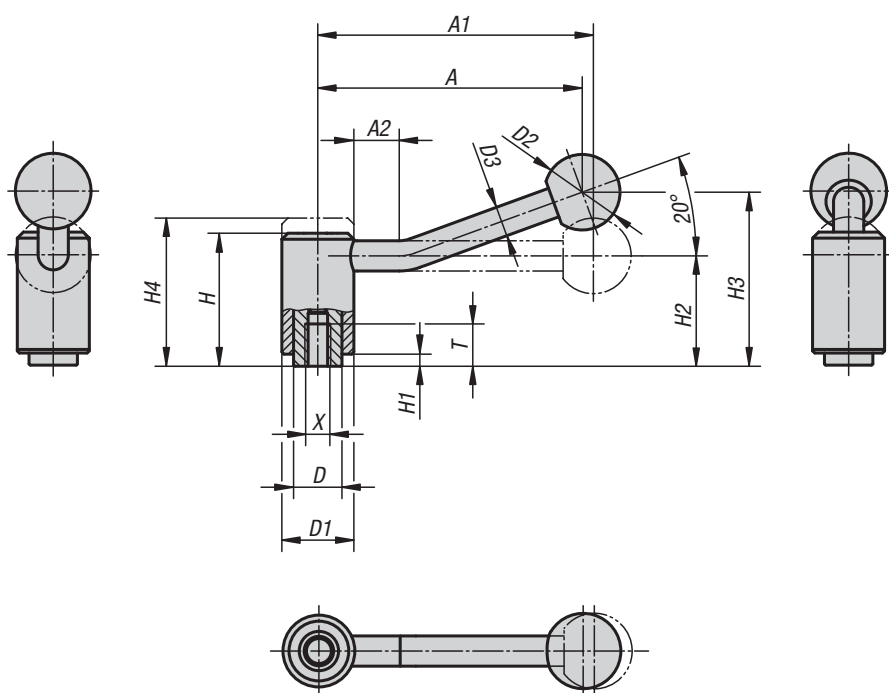
Partes de acero con acabado natural.
Botón esférico pulido.

Ejemplo de pedido:

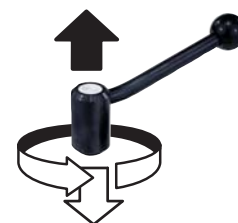
K0109.1082

A petición:

Otras roscas interiores y modelos especiales.
A petición, medidas „H1“, „A“ y „A1“ disponibles en otras longitudes con un recargo.



Desenclavar mediante elevación



KIPP Palanca tensora de acero inoxidable con rosca interior

| Referencia 0° | Referencia 20° | Tamaño | X | T | D | D1 | D2 | D3 | H | H1 | H2 | H3 | H4 | A | A1 | A2 | Número de dientes |
|---------------|----------------|--------|-----|----|----|----|----|----|------|-----|------|--------|------|---------|---------|------|-------------------|
| K0109.1082 | K0109.1081 | 1 | M8 | 14 | 16 | 24 | 25 | 10 | 44,5 | 4,5 | 37 | -/58,5 | 49,5 | -/88 | 92/- | -/15 | 22 |
| K0109.1102 | K0109.1101 | 1 | M10 | 14 | 16 | 24 | 25 | 10 | 44,5 | 4,5 | 37 | -/58,5 | 49,5 | -/88 | 92/- | -/15 | 22 |
| K0109.2102 | K0109.2101 | 2 | M10 | 17 | 19 | 28 | 32 | 12 | 51,5 | 5,5 | 42 | -/68,5 | 57,5 | -/106 | 111/- | -/15 | 24 |
| K0109.2122 | K0109.2121 | 2 | M12 | 17 | 19 | 28 | 32 | 12 | 51,5 | 5,5 | 42 | -/68,5 | 57,5 | -/106 | 111/- | -/15 | 24 |
| K0109.3122 | K0109.3121 | 3 | M12 | 23 | 23 | 33 | 32 | 13 | 58 | 6 | 47 | -/81 | 65 | -/128,5 | 134,5/- | -/15 | 26 |
| K0109.3162 | K0109.3161 | 3 | M16 | 23 | 23 | 33 | 32 | 13 | 58 | 6 | 47 | -/81 | 65 | -/128,5 | 134,5/- | -/15 | 26 |
| K0109.4162 | K0109.4161 | 4 | M16 | 27 | 30 | 41 | 32 | 13 | 68,5 | 7,5 | 56,5 | -/89,5 | 76,5 | -/128,5 | 134/- | -/15 | 36 |
| K0109.4202 | K0109.4201 | 4 | M20 | 27 | 30 | 41 | 32 | 13 | 68,5 | 7,5 | 56,5 | -/89,5 | 76,5 | -/128,5 | 134/- | -/15 | 36 |

K0109

Palanca tensora de acero inoxidable

con rosca exterior



Material:

Partes de acero inoxidable 1.4305.
Botón esférico de plástico negro.

Versión:

Partes de acero con acabado natural.
Botón esférico pulido.

Ejemplo de pedido:

K0109.1082X30 (indicar también la longitud L)

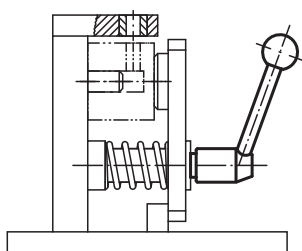
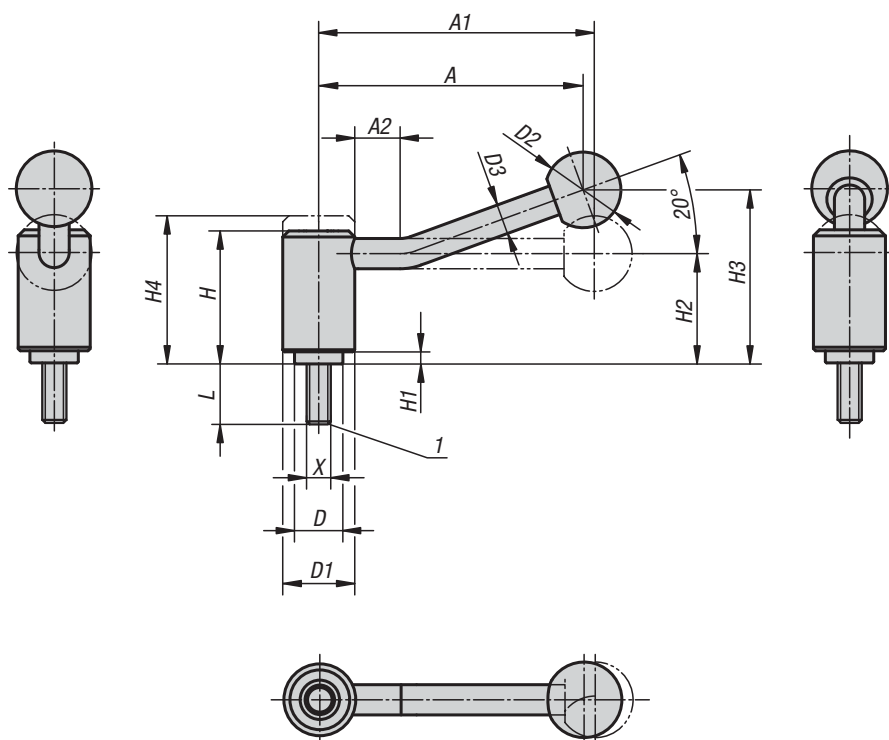
A petición:

Otras roscas exteriores, longitudes de tornillo y modelos especiales.

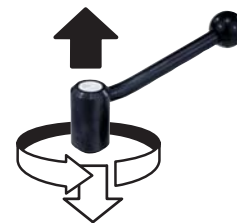
A petición, medidas „H1“, „A“ y „A1“ disponibles en otras longitudes con un recargo.

Indicación sobre el dibujo:

1) Extremo achaflanado DIN 78



Desenclavar mediante elevación

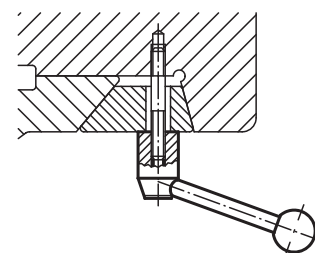
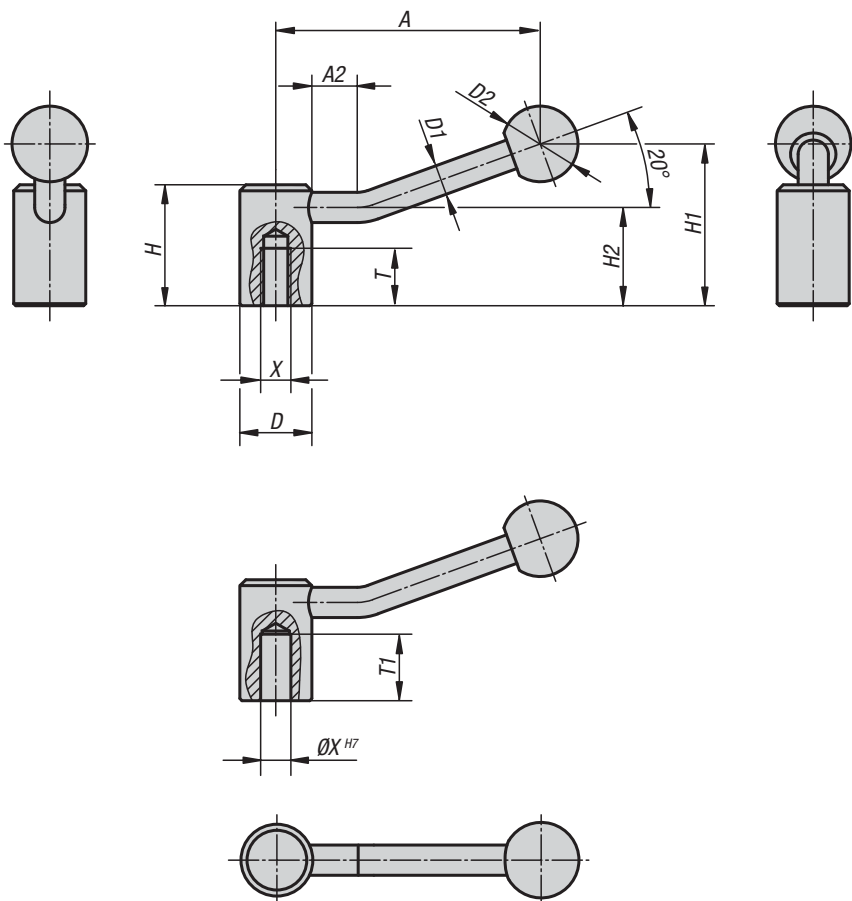


KIPP Palanca tensora de acero inoxidable con rosca exterior

| Referencia 0° | Referencia 20° | Tamaño | X | D | D1 | D2 | D3 | H | H1 | H2 | H3 | H4 | A | A1 | A2 | Número de dientes | L |
|---------------|----------------|--------|-----|----|----|----|----|------|-----|------|--------|------|---------|---------|------|-------------------|----------------------------|
| K0109.1082X | K0109.1081X | 1 | M8 | 16 | 24 | 25 | 10 | 44,5 | 4,5 | 37 | -/58,5 | 49,5 | -/88 | 92/- | -/15 | 22 | 15/20/25/30/40/50/60 |
| K0109.1102X | K0109.1101X | 1 | M10 | 16 | 24 | 25 | 10 | 44,5 | 4,5 | 37 | -/58,5 | 49,5 | -/88 | 92/- | -/15 | 22 | 15/20/25/30/40/50/60 |
| K0109.1122X | K0109.1121X | 1 | M12 | 16 | 24 | 25 | 10 | 44,5 | 4,5 | 37 | -/58,5 | 49,5 | -/88 | 92/- | -/15 | 22 | 15/20/25/30/40/50/60 |
| K0109.2122X | K0109.2121X | 2 | M12 | 19 | 28 | 32 | 12 | 51,5 | 5,5 | 42 | -/68,5 | 57,5 | -/106 | 111/- | -/15 | 24 | 20/25/30/40/50/60 |
| K0109.3122X | K0109.3121X | 3 | M12 | 23 | 33 | 32 | 13 | 58 | 6 | 47 | -/81 | 65 | -/128,5 | 134,5/- | -/15 | 26 | 20/25/30/40/50/60/70/80/90 |
| K0109.3162X | K0109.3161X | 3 | M16 | 23 | 33 | 32 | 13 | 58 | 6 | 47 | -/81 | 65 | -/128,5 | 134,5/- | -/15 | 26 | 20/25/30/40/50/60/70/80/90 |
| K0109.4162X | K0109.4161X | 4 | M16 | 30 | 41 | 32 | 13 | 68,5 | 7,5 | 56,5 | -/89,5 | 76,5 | -/128,5 | 134/- | -/15 | 36 | 30/40/50/60/70/80/90 |
| K0109.4202X | K0109.4201X | 4 | M20 | 30 | 41 | 32 | 13 | 68,5 | 7,5 | 56,5 | -/89,5 | 76,5 | -/128,5 | 134/- | -/15 | 36 | 30/40/50/60/70/80/90 |

K0176

Palanca tensora



Material:

Partes de acero con clase de resistencia 5.8.
Botón esférico de plástico, negro.

Versión:

Bruñido.

Ejemplo de pedido:

K0176.208

Indicación:

Las palancas tensoras se pueden utilizar para tareas de sujeción sencillas o para procesos de conmutación. En caso necesario, debe haber suficiente espacio de sujeción para que la palanca se pueda girar 360°.

A petición:

Otras roscas interiores, agujeros de referencia y modelos especiales.

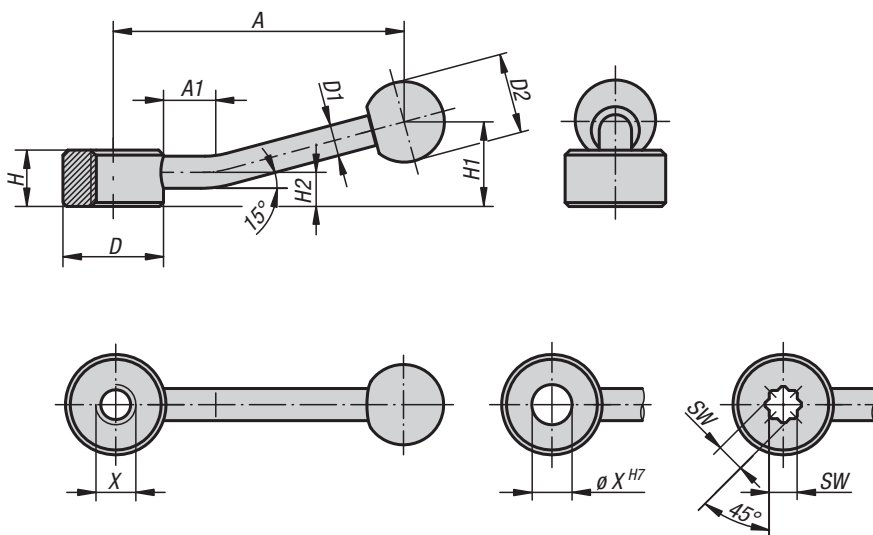
Medida „A“ disponible en otras longitudes con un recargo.

KIPP Palanca tensora

| Referencia | Versión | Tamaño | X | T | T1 | D | D1 | D2 | H | H1 | H2 | A | A2 |
|------------|-----------------------|--------|-----|----|----|----|----|----|----|------|------|------|----|
| K0176.208 | Rosca interior | 1 | M8 | 18 | - | 24 | 10 | 25 | 40 | 52,5 | 32,5 | 84,5 | 15 |
| K0176.210 | Rosca interior | 1 | M10 | 19 | - | 24 | 10 | 25 | 40 | 52,5 | 32,5 | 84,5 | 15 |
| K0176.212 | Rosca interior | 2 | M12 | 20 | - | 28 | 12 | 32 | 46 | 61 | 36,5 | 100 | 15 |
| K0176.216 | Rosca interior | 3 | M16 | 23 | - | 33 | 13 | 32 | 52 | 72 | 41 | 121 | 15 |
| K0176.220 | Rosca interior | 4 | M20 | 26 | - | 41 | 13 | 32 | 61 | 80 | 49 | 123 | 15 |
| K0176.108 | Agujero de referencia | 1 | 8 | - | 22 | 24 | 10 | 25 | 40 | 52,5 | 32,5 | 84,5 | 15 |
| K0176.110 | Agujero de referencia | 1 | 10 | - | 22 | 24 | 10 | 25 | 40 | 52,5 | 32,5 | 84,5 | 15 |
| K0176.112 | Agujero de referencia | 2 | 12 | - | 25 | 28 | 12 | 32 | 46 | 61 | 36,5 | 100 | 15 |
| K0176.114 | Agujero de referencia | 2 | 14 | - | 25 | 28 | 12 | 32 | 46 | 61 | 36,5 | 100 | 15 |
| K0176.116 | Agujero de referencia | 3 | 16 | - | 28 | 33 | 13 | 32 | 52 | 72 | 41 | 121 | 15 |
| K0176.118 | Agujero de referencia | 3 | 18 | - | 28 | 33 | 13 | 32 | 52 | 72 | 41 | 121 | 15 |
| K0176.120 | Agujero de referencia | 4 | 20 | - | 32 | 41 | 13 | 32 | 61 | 80 | 49 | 123 | 15 |

K0177

Palanca tensora plana

**Material:**

Partes de acero con clase de resistencia 5.8.
Botón esférico de duroplast PF 31, negro.

Versión:

Bruñido.

Ejemplo de pedido:

K0177.206

Indicación:

Las palancas tensoras de control planas se pueden utilizar para tareas de sujeción sencillas o para procesos de conmutación. En caso necesario, debe haber suficiente espacio de sujeción para que la empuñadura de control se pueda girar 360°. La versión con estrella interior está diseñada de modo que se pueda realizar un giro a 45°.

A petición:

Otras roscas interiores, agujeros de referencia y estrellas interiores.

Medida „A“ disponible en otras longitudes con un recargo.

K0177**Palanca tensora plana****KIPP Palanca tensora con rosca interior**

| Referencia | Versión | Tamaño | X | D | D1 | D2 | H | H1 | H2 | A | A1 |
|------------|----------------|--------|-----|----|----|----|----|----|------|-----|----|
| K0177.206 | Rosca interior | 1 | M6 | 25 | 8 | 20 | 14 | 22 | 8,5 | 75 | 15 |
| K0177.208 | Rosca interior | 1 | M8 | 25 | 8 | 20 | 14 | 22 | 8,5 | 75 | 15 |
| K0177.210 | Rosca interior | 1 | M10 | 25 | 8 | 20 | 14 | 22 | 8,5 | 75 | 15 |
| K0177.212 | Rosca interior | 2 | M12 | 33 | 10 | 25 | 17 | 27 | 10 | 100 | 15 |
| K0177.216 | Rosca interior | 2 | M16 | 33 | 10 | 25 | 17 | 27 | 10 | 100 | 15 |
| K0177.220 | Rosca interior | 3 | M20 | 41 | 12 | 30 | 20 | 36 | 11,5 | 128 | 15 |
| K0177.224 | Rosca interior | 3 | M24 | 41 | 12 | 30 | 20 | 36 | 11,5 | 128 | 15 |

KIPP Palanca tensora plana con agujero de referencia

| Referencia | Versión | Tamaño | X | D | D1 | D2 | H | H1 | H2 | A | A1 |
|------------|-----------------------|--------|----|----|----|----|----|----|------|-----|----|
| K0177.106 | Agujero de referencia | 1 | 6 | 25 | 8 | 20 | 14 | 22 | 8,5 | 75 | 15 |
| K0177.108 | Agujero de referencia | 1 | 8 | 25 | 8 | 20 | 14 | 22 | 8,5 | 75 | 15 |
| K0177.110 | Agujero de referencia | 1 | 10 | 25 | 8 | 20 | 14 | 22 | 8,5 | 75 | 15 |
| K0177.112 | Agujero de referencia | 2 | 12 | 33 | 10 | 25 | 17 | 27 | 10 | 100 | 15 |
| K0177.116 | Agujero de referencia | 2 | 16 | 33 | 10 | 25 | 17 | 27 | 10 | 100 | 15 |
| K0177.120 | Agujero de referencia | 3 | 20 | 41 | 12 | 30 | 20 | 36 | 11,5 | 128 | 15 |
| K0177.124 | Agujero de referencia | 3 | 24 | 41 | 12 | 30 | 20 | 36 | 11,5 | 128 | 15 |

KIPP Palanca tensora plana con estrella interior

| Referencia | Versión | Tamaño | SW | D | D1 | D2 | H | H1 | H2 | A | A1 |
|------------|-------------------|--------|-----|----|----|----|----|----|------|-----|----|
| K0177.305 | Estrella interior | 1 | 5,5 | 25 | 8 | 20 | 14 | 22 | 8,5 | 75 | 15 |
| K0177.307 | Estrella interior | 1 | 7 | 25 | 8 | 20 | 14 | 22 | 8,5 | 75 | 15 |
| K0177.309 | Estrella interior | 2 | 9 | 33 | 10 | 25 | 17 | 27 | 10 | 100 | 15 |
| K0177.311 | Estrella interior | 2 | 11 | 33 | 10 | 25 | 17 | 27 | 10 | 100 | 15 |
| K0177.314 | Estrella interior | 3 | 14 | 41 | 12 | 30 | 20 | 36 | 11,5 | 128 | 15 |
| K0177.319 | Estrella interior | 3 | 19 | 41 | 12 | 30 | 20 | 36 | 11,5 | 128 | 15 |